

# Super-M ATEX



## V4A-Edelstahl Absaugarm säurefest und hochglanzpoliert

Anwendung für Ex-Zone 1/21 und 2/22  
ATEX: EX II 2D/G  
Mit PVC-Schlauch, elektrisch leitfähig, Widerstand  $10^4$  Ohm



### Pharma- Lebensmittel- und Chemieprozesse.

Spezialentwicklung für Gase und Stäube, die z.B. beim Wiegen, Dosieren, Mischen oder bei Probeentnahmen entstehen.





**Hocheffiziente Trichter.** Die Trichter sind in Kooperation mit führenden Chemieunternehmen entwickelt worden. Verschiedene, hocheffiziente Trichterformen stehen für die unterschiedlichen Prozessanforderungen zur Auswahl.

**Alle Rohrenden sind geschlossen für maximale Hygiene.**

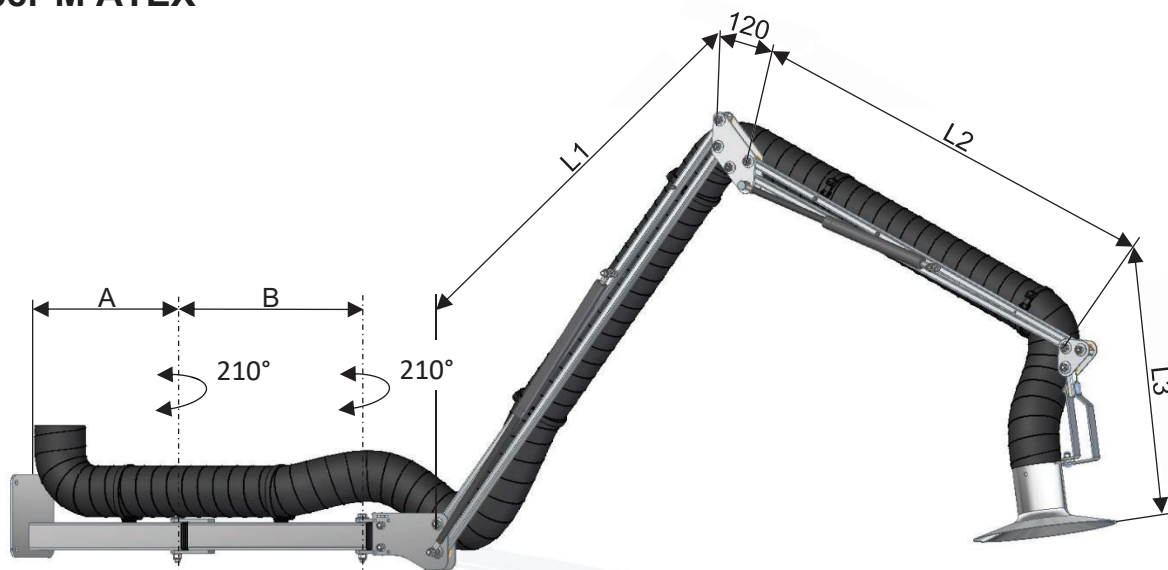
**Der Super-M ATEX kann in einem Autoklaven sterilisiert werden.** Super-M

**Hochglanzpolierte Oberflächen** mit einer Rauigkeit  $Ra \leq 0,8 \mu m$  für garantierte Keimfreiheit.

**Perfekt ausbalanciert.** Robuster, außenliegender Parallelogramm Arm mit Hydraulikdämpfern bewirkt eine unglaublich leichte Beweglichkeit und 100% Positionsstabilität.

Super-M ATEX V4A-Edelstahlarm komplett mit Wandkonsole, mit PVC-Schlauch, elektrisch leitfähig, Widerstand $10^4$ Ohm und Trichter.	Trichterauswahl / Ø			
	DN 110mm  Düse	DN 110mm  150° Düsenplatte	DN 110mm  Trichter 110/200	DN 160mm  Trichter 160/300
Super-M 1.5 m(0.25 m+1.5 m)	P-331	P-343	P-337	P-178
Super-M 2 m (0.5 m+1.5 m)	P-332	P-344	P-338	P-179
Super-M 2,2 m(0.25 m+2 m)	P-333	P-345	P-339	P-180
Super-M 2,5m(0.5 m+2 m)	P-334	P-346	P-340	P-181
Super-M 3 m(0.5 m+3 m)	P-335	P-347	P-341	P-182
Super-M 4 m(0.5 m+0.6 m+3 m)	P-336	P-348	P-342	P-183
Drosselklappe,luftdicht aus V4AEdelstahl	P-483	P-482	P-482	P-484

## Super-M ATEX



### Trichter:

Ø110 - Düse



Ø110 - 67°



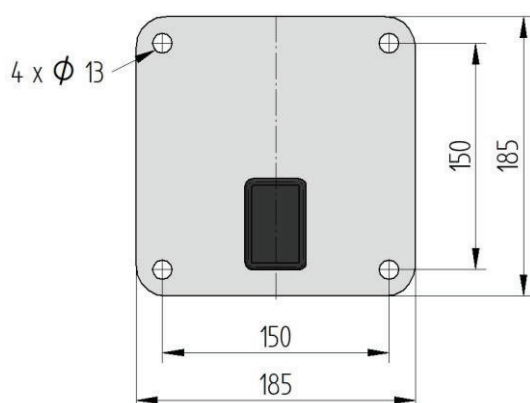
Ø110 - 150°



Ø160



### Lochbild Wandkonsole:



	A	B	L1	L2	L3	Gewicht	Gesamtlänge
1,5 m	250 mm	-	435 mm	335 mm	480 mm	14 kg	1750 mm
2,0 m	500 mm	-	435 mm	335 mm	480 mm	15 kg	2000 mm
2,2 m	250 mm	-	665 mm	565 mm	480 mm	17 kg	2250 mm
2,5 m	500 mm	-	665 mm	565 mm	480 mm	18 kg	2500 mm
3,0 m	500 mm	-	1165 mm	960 mm	480 mm	24 kg	3350 mm
4,0 m	500 mm	500 mm	1165 mm	960 mm	480 mm	27 kg	3850 mm